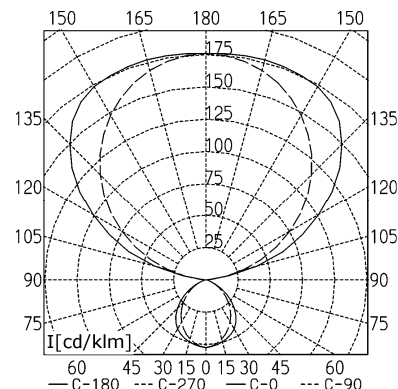
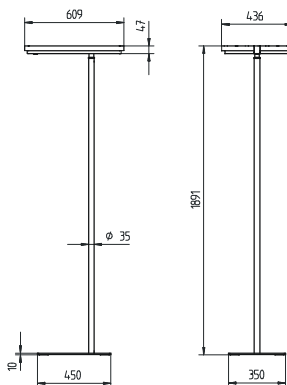


Produktlinie Architektur



TECHNISCHE DATEN	LYS 455 / DF
Artikelnummer:	121 371 017
Betriebsgerät:	dimmbares elektronisches Vorschaltgerät, digital
Funkempfänger Modul:	868,3 MHz; Anzahl Wandsender maximal 30
Bestückung:	4 x Leuchtstoffkompaktlampe TC-L 55W
Leistungsaufnahme:	235 W
Anschlusswerte:	220-240V 50/60Hz
Netzanschlussleitung:	ca. 3 m; Netzstecker
Bedienung:	Taster im Leuchtenkopf und Funkfernbedienung (z.B. Wandsender, nicht i. Lieferumf.)
Lichtverteilung:	vorwiegend indirekt
Leuchtenbetriebswirkungsgrad:	ohne Abdeckung 68 %
Entblendung:	Feinraster
Leuchtenabdeckung:	ohne
Leuchtengehäuse Material:	Aluminium/Kunststoff
Leuchtengehäuse Oberfläche:	lackiert
Gehäusefarbe, Standrohrfarbe:	silbermetallic
Gewicht:	18,4 kg
Besonderheiten:	Leuchtenkopf um $\pm 90^\circ$ drehbar, abnehmbarer Reflektor
Einsatzgebiete:	Besprechungsräume, Büro



Wandsender zur drahtlosen Steuerung der Leuchte

ZUBEHÖR		
Artikelnummer:	330 633 010	
Funksender:	868,3 MHz; Wandsender batterieelos	
Reichweiten:	Freifeld:	ca. 300 m
	Hallen:	ca. 100 m
	Gänge und Flure:	ca. 50 m
	Räume mit Holz- oder Rigipswänden:	ca. 30 m, Durchdringung von bis zu 7 Wänden
	Räume mit Ziegel- oder Gasbetonwänden:	ca. 20 m, Durchdringung von bis zu 3 Wänden
	Räume mit Stahlbetonwänden:	ca. 10 m, Durchdringung von einer Wand

BESONDERHEITEN

Kompatibel zu vielen Schalterprogrammen anderer Hersteller.

