

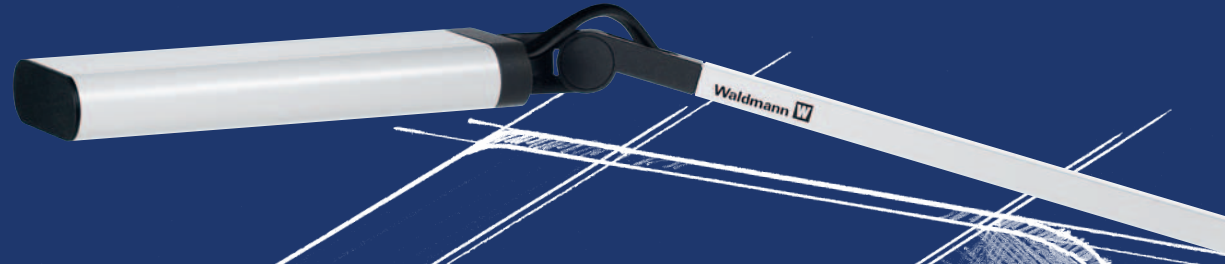
**Waldmann** **W**

ENGINEER OF LIGHT.

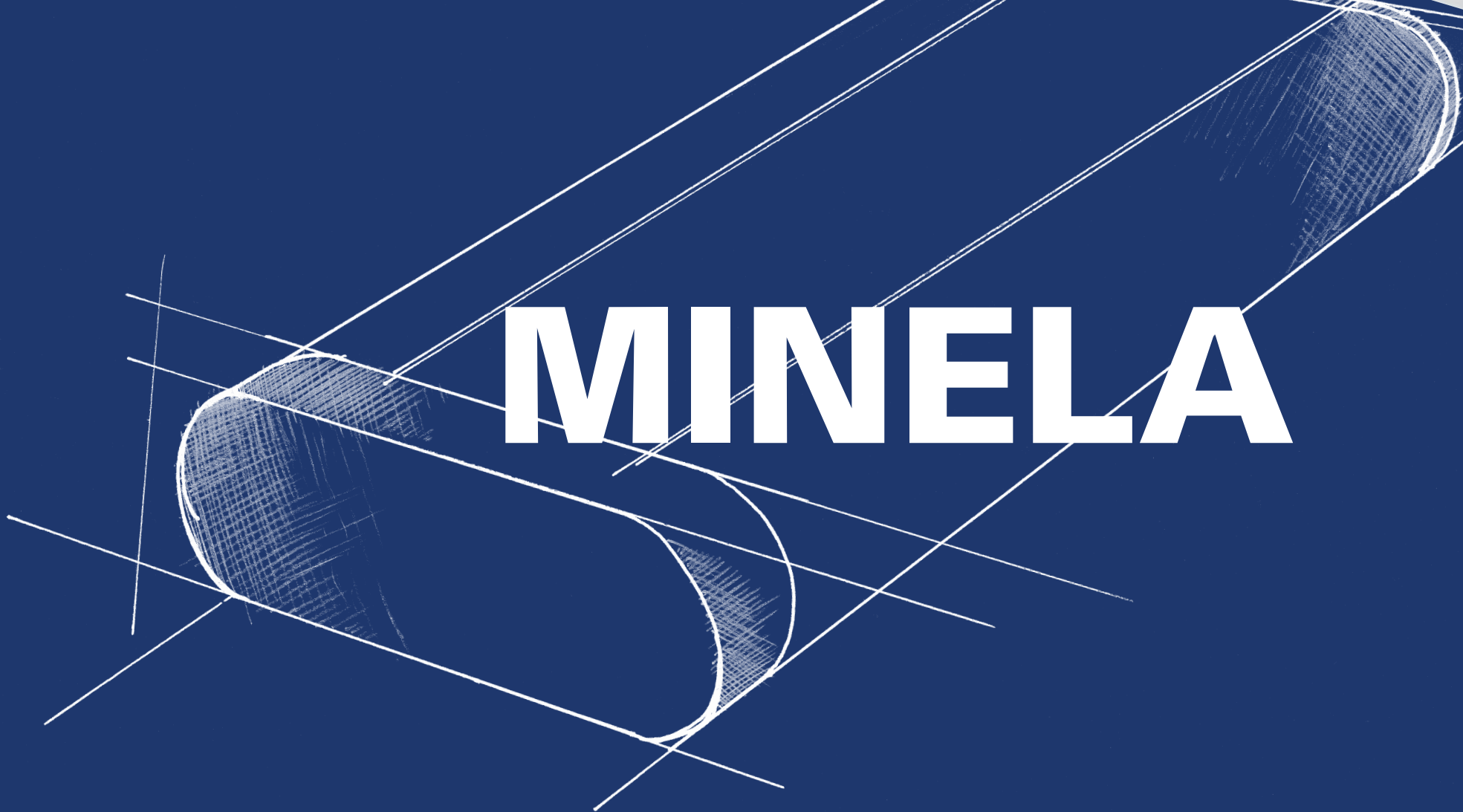
D

MINELA | LED-ARBEITSPLATZLEUCHTE





# MINELA





## **LED.** NEU DEFINIERT.

Die innovative LED-Arbeitsplatzleuchte MINELA verbindet **L**ichtqualität, **E**nergieeffizienz und **D**esignanspruch auf einem neuen Niveau.

Das Design ist konsequent auf das Wesentliche reduziert – pure Funktion und Ästhetik in einem.

Lichttechnisch glänzt MINELA mit einer echten Innovation: eine mit 5 Watt betriebene High Power Multichip LED in Streifenbauform. Diese leuchtet den Schreibtisch großflächig und gleichmäßig mit einer angenehmen und aktivierenden Lichtfarbe ohne störende Schatten aus.

## RUND. EINFACH GUT IN FORM.

MINELA besticht durch eine klare Linienführung, die sich nahtlos in jede Stilwelt integriert.

Das kontrastreiche Zusammenspiel von kantigen und elliptischen Formen verleiht MINELA einen einzigartigen Charakter, der durch die hochwertigen Materialien unterstrichen wird: Leuchtenkopf, Tragarm und Stativ sind aus pulverlack beschichtetem Aluminium. Die Metalloberflächen begünstigen die effiziente Verteilung der von der Lichtquelle erzeugten Wärme.

Ein besonderes gestalterisches Detail stellen die zwei feinen Fugen auf der Oberseite und Unterseite des Leuchtenkopfes dar. Sie führen den Schwenkarm optisch weiter und sorgen für einen interessanten Akzent.



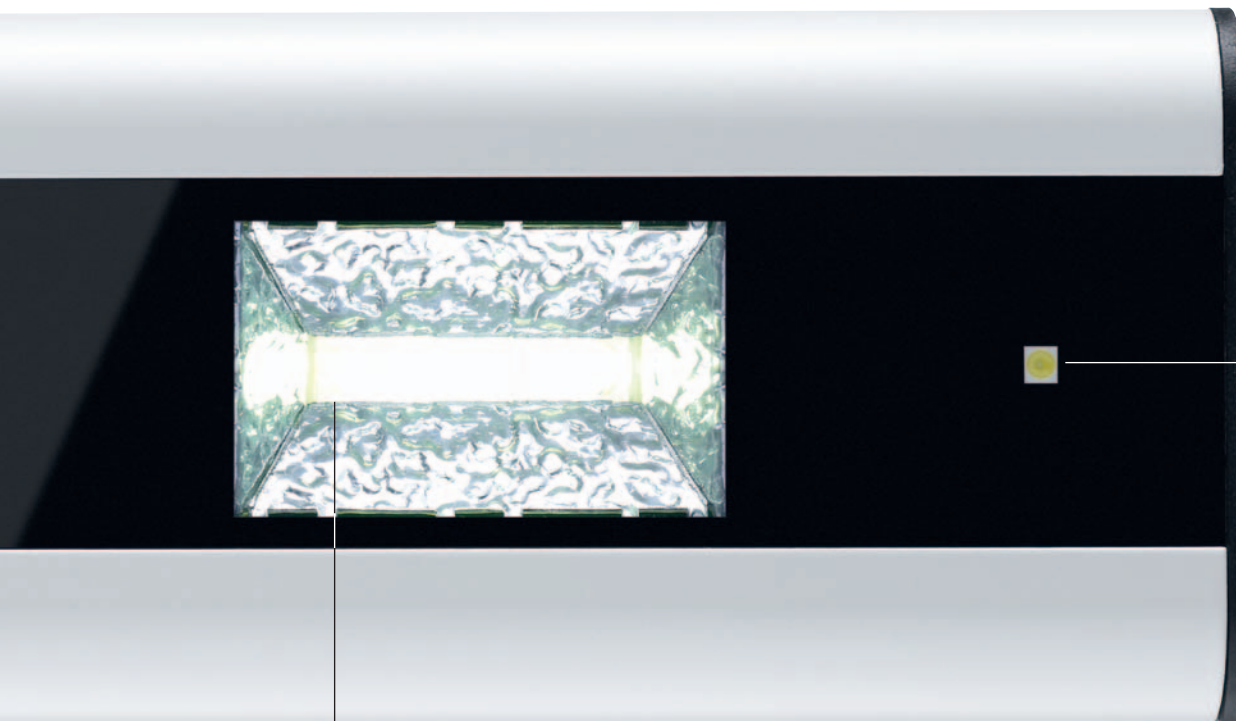
## **BEWEGLICH.** RICHTIGES LICHT IST EINSTELLUNGSSACHE.

MINELA ist mit drei Gelenken ausgestattet und kann auf jede individuelle Sehanforderung eingestellt werden.

Die Gasdruckfeder entlastet die Gelenke vom Gewicht der Leuchte. So kann MINELA mit einer Hand leicht positioniert werden. Die selbst hemmenden Gelenke fixieren die gewählte Position automatisch – das umständliche Öffnen und Schließen von Knebelschrauben ist passé. Der Leuchtenkopf kann mehrdimensional in fast jede gewünschte Position bewegt werden. Zum Beispiel um Reflexionen auf glänzenden Vorlagen zu verhindern. Zudem ist sowohl eine symmetrische als auch eine asymmetrische Lichtabstrahlung möglich.

MINELA ist mit mobilem Tischfuß oder mit Tischklemme erhältlich.





Höchste Lichtqualität und großflächige Ausleuchtung: 5 Watt High Power Multichip LED in Streifenbauform.

Das Licht im Dunkel: Der beleuchtete Taster zum Einschalten, Ausschalten und Dimmen wird durch eine leichte Berührung aktiviert. Ist die Leuchte aus, dient der Taster als Orientierungslicht.

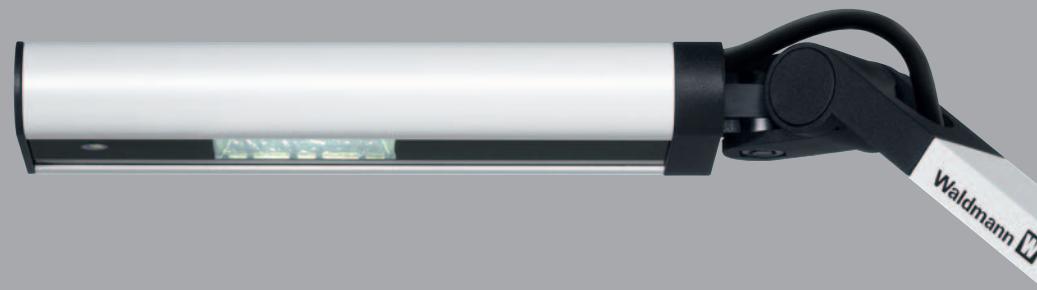
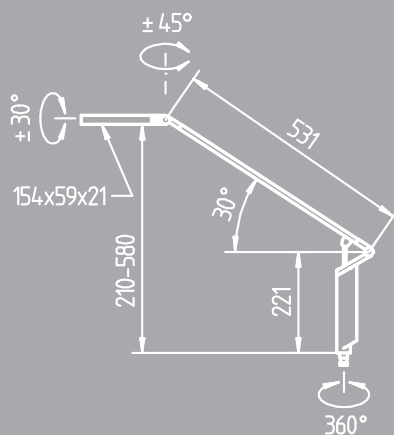
## **COOL.** EIN KÜHLER KOPF HAT VIELE VORTEILE.

MINELA ist mit einer High Power Multichip LED in innovativer Streifenbauform ausgestattet. Eine Besonderheit ist das durchdachte Thermomanagement. Durch die Verwendung aufeinander abgestimmter hochwertiger elektronischer Komponenten und Materialien des Leuchtenkopfes wird die Wärme der Hochleistungs-LED schnell abgeleitet. Die Vorteile liegen auf der Hand: höhere Energieeffizienz, längere Lebensdauer und geringere Erwärmung.

## WEITREICHEND. EIN LANGER ARM MACHT FLEXIBEL.

Die große Reichweite gewährleistet maximale Flexibilität bei der Platzierung von MINELA. Die Leuchte kann problemlos außerhalb und sowohl links als auch rechts der Schreib-, Arbeits- oder Lesefläche aufgestellt oder befestigt werden.

Die innovative Streifenbauform der LED ermöglicht eine breit strahlende Lichtcharakteristik mit einer gleichmäßigen Ausleuchtung von mindestens 600 x 600 mm.



ANSCHLUSSWERTE	100-240V, 50/60Hz
BESTÜCKUNG	1xLED 5W
ANSCHLUSSLEITUNG	ca. 2,3m, Steckernetzteil mit Eurostecker
GEHÄUSE	Aluminium, pulverbeschichtet
GESTÄNGE	Aluminium, pulverbeschichtet
BEFESTIGUNG	Tischfuß/Tischklemme (Zubehör)
GEWICHT	860g
LEISTUNGS-AUFNAHME	ca. 8W
BEDIENUNG	Taster
ENTBLENDUNG	keine
GELENKENTLASTUNG	Gasdruckfeder
SCHUTZKLASSE	II

### BESTELLINFORMATIONEN

TYP/MODELL	ETL 1 F
BETRIEBSGERÄT	Steckernetzteil
GEHÄUSEFARBE	weiß
TECHNIK	dimmbar
BESTELL-NR.	112 883 000

### ZUBEHÖR

TYP/MODELL	Tischfuß, schwarz
BESTELL-NR.	ILL 005 00C
TYP/MODELL	Tischklemme, schwarz
BESTELL-NR.	ILL 001 00C

**STAMMSITZ DEUTSCHLAND**

Herbert Waldmann GmbH & Co. KG  
Postfach 50 62  
78057 VILLINGEN-SCHWENNINGEN  
DEUTSCHLAND  
Telefon +49 7720 601-100  
Telefax +49 7720 601-290  
www.waldmann.com  
info@waldmann.com

**FRANKREICH**

Waldmann Eclairage S.A.S.  
Zone Industrielle  
Rue de l'Embranchement  
67116 REICHSSTETT  
FRANKREICH  
Telefon +33 3 88 20 95 88  
Telefax +33 3 88 20 95 68  
www.waldmann.com  
info-fr@waldmann.com

**ITALIEN**

Waldmann Illuminotecnica S.r.l.  
Via della Pace, 18 A  
20098 SAN GIULIANO MILANESE (MI)  
ITALIEN  
Telefon +39 02 98 24 90 24  
Telefax +39 02 98 24 63 78  
www.waldmann.com  
info-it@waldmann.com

**NIEDERLANDE**

Waldmann BV  
Lingewei 19  
4004 LK TIEL  
NIEDERLANDE  
Telefon +31 344 631019  
Telefax +31 344 627856  
www.waldmann.com  
info-nl@waldmann.com

**ÖSTERREICH**

Waldmann Lichttechnik Ges.m.b.H.  
Gewerbepark Wagram 7  
4061 PASCHING/LINZ  
ÖSTERREICH  
Telefon +43 7229 67400  
Telefax +43 7229 67444  
www.waldmann.com  
info-at@waldmann.com

**SCHWEDEN**

Waldmann Ljusteknik AB  
Skebokvarnsvägen 370  
124 50 BANDHAGEN  
SCHWEDEN  
Telefon +46 8 990 350  
Telefax +46 8 991 609  
www.waldmann.se  
hk@waldmann.se

**SCHWEIZ**

Waldmann Lichttechnik GmbH  
Benkenstrasse 57  
5024 KÜTTIGEN  
SCHWEIZ  
Telefon +41 62 839 1212  
Telefax +41 62 839 1299  
www.waldmann.com  
info-ch@waldmann.com

**ENGLAND**

Waldmann Lighting Ltd.  
Holme Well Road  
Middleton  
LEEDS LS 10 4TO  
WEST YORKSHIRE  
ENGLAND  
Telefon +44 113 2775662  
Telefax +44 113 2775775  
www.waldmann.com  
enquiries@waldmannlighting.co.uk

**USA**

Waldmann Lighting Company  
9, W. Century Drive  
WHEELING, ILLINOIS 60090  
USA  
Telefon +1 847 520 1060  
Telefax +1 847 520 1730  
www.waldmannlighting.com  
waldmann@waldmannlighting.com

**CHINA**

Waldmann Lighting Shanghai Co. Ltd.  
Part A, No. Five Normative Workshop  
199 Changjian Road, Baoshan  
SHANGHAI, P.R.C. 200949  
CHINA  
Telefon +86 21 5169 1799  
Telefax +86 21 3385 0032  
www.waldmann.com  
s.lo@waldmann.com.cn

**SINGAPUR**

Waldmann Lighting Singapore Pte. Ltd.  
168, Jalan Bukit Merah, #04-09B,  
Connection One, Tower 3  
SINGAPORE 150168  
SINGAPORE  
Telefon +65 6275 8300  
Telefax +65 6275 8377  
www.waldmann.com  
sales@waldmann.com.sg